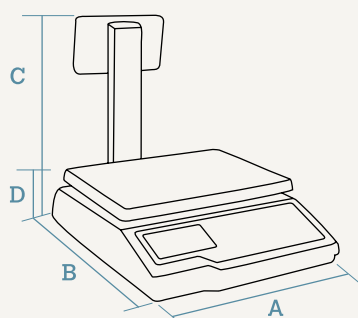


serie G-400



Dimensiones DATOS EN mm

A	320
B	400
C	356
D	116



Dimensiones del plato: L305 x A235 mm



DISPLAY
LCD
SEGMENTOS



HASTA
100 PLUs



RS-232



USB



VERIFICACIÓN
METROLÓGICA
INCLUIDA (ESPAÑA)
OPCIONAL (UE)

Modelos

	Displays	PLUs	PLUs directos	Protocolos de comunicación	Alimentación por USB	Alcance/precisión	Referencia
G-425 P/T	LCD Segmentos	100	9x2	Hasta 100	Red / Otros	6 kg / 2 g - 15 kg / 5 g	7G401A0LNE__

Características y prestaciones

Características principales

- Balanza electrónica peso-precio-importe sin impresora.
- Comunicaciones USB o RS-232: Firmware y protocolos de comunicación actualizables desde PC.
- Alimentación a través del USB: hasta 80 h de autonomía en modo de ahorro de energía con batería externa de 5.600 mAh (datos aproximados).
- Válida para metrología legal.

Prestaciones

- Programación de la cabecera EAN (según protocolo de comunicación).
- Tara, fijación de tara y cero manual.
- Fijación de precio: para realizar varias operaciones con el mismo artículo.
- Visualización del importe en moneda secundaria.
- Ahorro de energía mediante el apagado y encendido de la retroiluminación y la desconexión automática (programables).

Alcance / Precisión

- Multirango (3.000 divisiones): 6 kg / 2 g - 15 kg / 5 g.
- Opcional:
 - › Multirango (3.000 divisiones): 15 kg / 5 g - 30 kg / 10 g.

Formatos disponibles

- Plano y torre en la misma balanza:
 - › La torre está incluida en el embalaje y es fácilmente instalable.

Construcción

- Estructura:
 - › Carcasa de plástico ABS.
- Display:
 - › LCD de segmentos retroiluminado blanco de alto contraste de 5 dígitos (vendedor y comprador).
 - › Muestran información de peso, precio / kg e importe.
- Teclado de 32 teclas.
- Plato de acero inoxidable.

Comunicaciones a PC / TPV / Caja Registradora

- Interface USB y RS-232.
- Protocolos de comunicación disponibles para los principales modelos de TPV y cajas registradoras del mercado.
- El protocolo de comunicación se selecciona en la balanza.
- Pueden incorporarse nuevos protocolos mediante telecarga desde PC (máximo: 100 protocolos).

Alimentación eléctrica

- USB: Adaptador AC/DC 5 V / 260 mA o a través de conexión a TPV.

Opciones

Opción	Características	Ref.
Alcance 15 kg / 5 g - 30 kg / 10 g	Multirango (3.000 divisiones).	...F__ (*)
Verificación metrológica (M)	Verificación metrológica (M), conforme a directivas UE de pesaje. (Ver apartado Verificación metrológica de los equipos).	Consultar

(*) Las referencias de balanzas con este alcance se obtienen sustituyendo los últimos caracteres de la referencia de la balanza estándar por la terminación que se indica.

Accesorios

Plato italiano

L357 x A235 x H55 mm.

El plato italiano se coloca sobre el plato liso. Puede ser necesario un nuevo ajuste de peso. Consultar.



Ref: BCR71

Nota:

- Las referencias corresponden a modelos estándar: carcasa de plástico ABS de color negro, display LCD de segmentos, plato liso de acero inoxidable y comunicaciones USB y RS-232. Alcance/Precisión: 6 kg / 2 g - 15 kg / 2 g.