

LP-3000



CONECTABLE A
PLATAFORMA HASTA
4 CÉLULAS



IMPRESORA
ETIQUETAS / 3-4"



8.000 PLUs
MEMORIA



Wi-Fi
OPCIONAL



VERIFICACIÓN
METROLÓGICA
OPCIONAL

Funciones destacables

- Posibilidad de etiquetar peso-importe fijo/variable.
- Gestión de pedidos.
- Etiquetado de totales.
- Trazabilidad genérica en etiqueta.
- Adaptado para cumplir con el reglamento UE 1169/2011 referente a información alimentaria.
- Códigos de barras:
 - EAN-8, EAN-13, EAN-128, CODE 128, ITF-14, GS1 Datamatrix y GS1 Databar (hasta 4 códigos por etiqueta).

Pesaje (opcional)

- Conexión a plataforma de pesaje de 1 o 4 células.
- Conexión a segunda plataforma a través de un indicador Dibal DMI-610 o DMI-620.

Sistema de etiquetado

- Tipo de impresión:
 - Térmica Directa (TD) o Transferencia Térmica (TT) (según modelos).

- Cabezal de impresión:
 - 3" o 4" de larga duración (según modelos).
- Resolución:
 - 8 dots/mm.

Etiquetas

- Dimensiones según pulgadas del cabezal de impresión:
 - Cabezal de 3": desde A30 x L30 mm hasta A80 x L300 mm.
 - Cabezal de 4": desde A30 x L30 mm hasta A102 x L300 mm.

Construcción

- Estructura:
 - Acero inoxidable AISI 304 y ABS texturizado.
- Consola:
 - Acero inoxidable.
 - Teclado "qwerty" y display LCD gráfico retroiluminado.

Comunicaciones a PC

- Ethernet TCP/IP.
- RS-232/422/485.

Software de PC

- RMS: para configuración de la máquina, gestión de los datos recibidos y copia de seguridad de datos (LBS).
- DLD: para diseño gráfico de etiquetas.
- Herramientas de integración: ver apartado software.

Alimentación

- Eléctrica: 230 V y 50 Hz; 115 V y 60 Hz.

Posibilidad de integración con otros equipos

- Plataforma de pesaje de 1 o 4 células.
- Equipos de pesaje y etiquetado automático Dibal LS-3000 y LS-4000.
- Indicadores Dibal.
- Impresora con protocolo Serie.
- Otra LP-3000.

MODELOS CON PESAJE

LP-3300 IV

- Cabezal de 3" con impresión térmica directa.
- Rendimiento: 150 mm/segundo.

Ref.: 75LPR4509Z__

LP-3300 IVT

- Cabezal de 3" con impresión por transferencia térmica o térmica directa.
- Rendimiento: 150 mm/segundo.

Ref.: 75LPR4508Z__

LP-3400 IV

- Cabezal de 4" con impresión térmica directa.
- Rendimiento: 150 mm/segundo.

Ref.: 75LPR4609Z__

LP-3400 IVT

- Cabezal de 4" con impresión por transferencia térmica o térmica directa.
- Rendimiento: 150 mm/segundo.

Ref.: 75LPR4608Z__

MODELOS SIN PESAJE

LP-3300 I

- Cabezal de 3" con impresión térmica directa.
- Rendimiento: 150 mm/segundo.

Ref.: 75LPR3511Z__

LP-3300 IT

- Cabezal de 3" con impresión por transferencia térmica o térmica directa.
- Rendimiento: 150 mm/segundo.

Ref.: 75LPR3510Z__

LP-3400 I

- Cabezal de 4" con impresión térmica directa.
- Rendimiento: 150 mm/segundo.

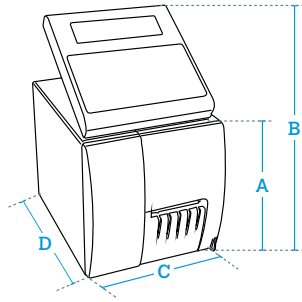
Ref.: 75LPR3611Z__

LP-3400 IT

- Cabezal de 4" con impresión por transferencia térmica o térmica directa.
- Rendimiento: 150 mm/segundo.

Ref.: 75LPR3610Z__

DIMENSIONES



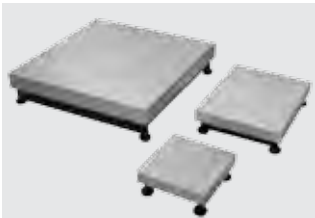
DATOS EN mm

A	300
B	485
C	296
D	424

Opciones

Opción	Características	Ref.
Entradas/Salidas de control (I/O)	Para conectar a dispositivos externos.	Consultar
Wi-Fi	Comunicaciones inalámbricas.	Consultar
Software RMS	Para configuración de la máquina, gestión de los datos de producción recibidos y copia de seguridad de datos (LBS). (Ver apartado software)	7340R1U3 7340RNU3
Software DLD	Diseño gráfico de etiquetas. (Ver apartado software)	7340L1U3 7340LNU3
Verificación metrológica (M)	Verificación metrológica (M), conforme a directivas UE de pesaje para conjunto de etiquetadora y plataforma. Para versión LP-3000 con pesaje. (Ver apartado Verificación metrológica de los equipos).	Consultar

Accesorios



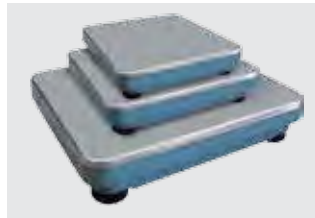
Ref: Consultar

Plataforma monocélula Serie ME (monorango)

- 3 versiones (ver apartado Plataformas para más información).

Sólo para versión LP-3000 con pesaje.

Para opción multirango, consultar modelos disponibles.



Ref: Consultar

Plataforma monocélula Serie MA (monorango)

- Estructura hierro, célula aluminio, plato acero inoxidable.

Sólo para versión LP-3000 con pesaje.



Ref: 7POS000LNE_

Plataforma monocélula Serie DP (monorango)

- Estructura aluminio/plástico, célula aluminio, plato acero inoxidable.

Sólo para versión LP-3000 con pesaje.

Para opción multirango, consultar.



Ref: BC-745 + BL-5653

Lector de código de barras

Escáner. Incluye el cable de conexión a etiquetadora.



Ref: BC-668 + BL-5653

Lector de código de barras

- Inalámbrico.

Escáner. Incluye el cable de conexión entre la base inalámbrica del escáner y la etiquetadora.



Ref: 493603A

Caja de acero inoxidable con patas

Soporte para la etiquetadora.



Ref: 75000978

Caja de acero inoxidable con escuadras

Soporte para la etiquetadora.



Ref: BE-AD1111

Rebobinador de etiquetas externo RW-3000