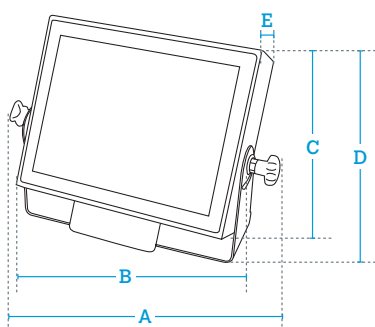


Serie PC 1200



DIMENSIONES



DATOS EN mm

A	480
B	371
C	298 [sin Wi-Fi]
D	388 [sin Wi-Fi]
E	125

Peso con el embalaje:
15-16 kg.



PANTALLA
TÁCTIL DE 15"



ARQUITECTURA
PC



WINDOWS 10



LINUX
CONSULTAR



128 GB
mSATA



USB



ETHERNET



WI-FI
OPCIONAL



PROTECCIÓN
IP65/IP67

Características y funciones

Características principales

- **PC industrial táctil de alta resistencia, para integración con aplicaciones informáticas y sistemas ERP.**

Funciones destacables

- **Posibilidad de instalación de aplicaciones informáticas.**
- **Posibilidad de integración de ERP instalado en el propio equipo o en un PC externo con el programa de pesaje.**
- **Microsoft Windows 10 embebido.**

CPU

- **Procesador:** Intel Celeron o Intel i3.
- **Memoria:** 4 GB, DDR3.
- **Disco duro:** 128 GB mSATA.
- **Opcional:**
 - Wi-Fi.

Construcción

- **Estructura:**
 - Carcasa de acero inoxidable AISI 304.
- **Pantalla:**
 - TFT táctil resistivo de 15".
- **Incluye soporte** de inclinación regulable para mesa o pared.
- **Protección IP65/IP67.**

Conexiones en panel

- 1 USB.

Conexiones internas

- **Modelo con Intel Celeron:**
 - 1 COM.
 - 3 USB (3.0).
 - 1 Ethernet.
 - 1 audio.
 - 3 RS-232 (opcionales con latiguillo).
 - 1 Display Port.

- **Modelo con Intel i3:**

- 1 USB (2.0).
- 2 USB (3.0).
- 2 Ethernet.
- 1 HDMI.
- 1 VGA.
- 4 RS-232 (opcionales con latiguillo).

Software

- **Solución abierta** que permite la instalación de todo tipo de aplicaciones informáticas (ERPs, software de control de procesos de producción, de gestión de almacenes, etc.).

Alimentación

- **230/110 V directa.**

Consumo de energía

- **40 W** (máx.).

Otros periféricos posibles

- **Escáner lector de códigos de barras** (solo necesita cableado para comunicaciones).
- **TV.**
- **1 audio** (E/S).
- **Otros:** teclado, ratón, etc.

Modelos

PC 1200 CELERON

- Intel Celeron.
- Windows 10 embebido (para otras versiones de Windows, consultar).

Ref.:
7YBZAWGOIO__

PC 1200 i3

- Intel i3.
- Windows 10 embebido (para otras versiones de Windows, consultar).

Ref.:
7RBZAWGOIO__

Opciones

Opción	Características	Referencia
Wi-Fi	Comunicaciones inalámbricas.	Consultar
Software de PC SW1100 para Windows	Aplicación de configuración, gestión comercial y diseño de etiquetas y tickets (DLD).	7340SW1100

Accesorios



Ref: 493358A

Columna

Pie soporte para el indicador.



Ref: PE18137

Soporte para teclado de PC

Bandeja para teclado de ordenador.



Ref: BC-745

Lector de código de barras

Escáner. No incluye cable puerto serie.



Ref: BC-668

Lector de código de barras inalámbrico

Escáner. No incluye cable puerto serie.